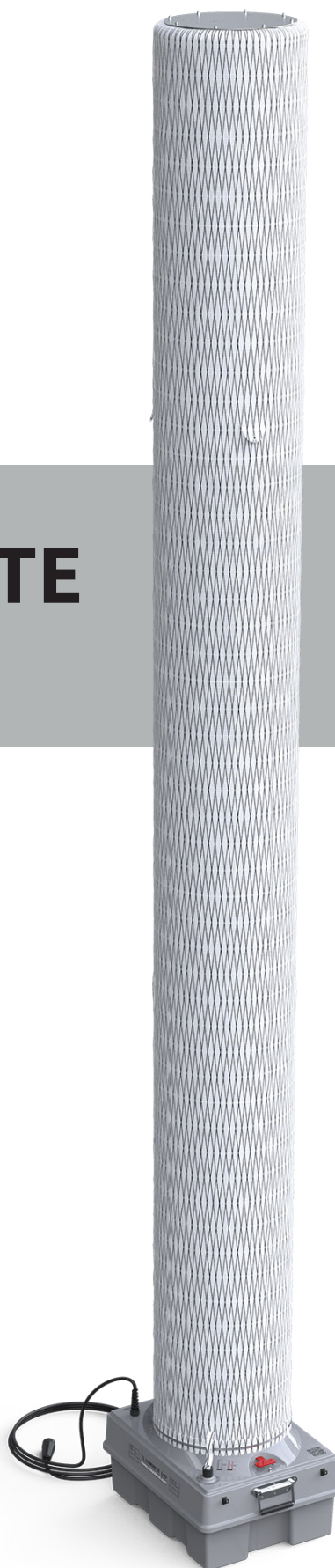


Towerlux LUMINITE

Scheda tecnica / Technical data sheet



Towerlux - LUMINITE LED è la nuova eccezionale, rivoluzionaria torre faro a LED ad alta potenza brevettata e prodotta dall'azienda italiana EIL Systems srl. La sorgente luminosa viene portata all'altezza operativa in soli 15 secondi, da una sola persona, attraverso un costante insufflaggio d'aria, senza l'utilizzo di alcuna struttura e attrezzatura metallica. Due nuovi sistemi EIL SYSTEMS brevettati riducono il peso del 40% e consentono di controllare la discesa e il ripiegamento della torre in un solo due minuto su qualsiasi terreno e in qualsiasi condizione climatica critica.

Towerlux - LUMINITE LED is the new exceptional, revolutionary technical high-power LED lighting tower patented and produced by the Italian company EIL Systems srl. The light source is brought to the operational height in just 15 seconds, by one person, through constant blowing of air, without the use of any metal structure and equipment. Two new patented EIL SYSTEMS systems reduce weight by 40% and allow the tower to be controlled for descent and folding in just one minute on any terrain and in any critical weather condition.

GENERALITÀ / GENERALITY	
Produttore/Producer	EIL Systems srl
Paese Città/Country City	Italia/Made in Italy-Venice
Tipo/Type	Torre faro gonfiabile/Inflatable light tower
Brevetto/Patent	2000/2011/2013/2015/2020/2021
Serie/Series	Towerlux
Modello/Model	TL LUMINITE LED
Tensione alimentazione/Power voltage	230 V
Codice/Code	33709
Cos φ	0,94
T _a	40°C
Frequenza / Frequency	50/60 Hz
Sorgente luminosa/Light source	LED
Potenza nominale alla fonte/Nominal power at source	66.000 lm
Potenza di illuminazione scotopica/Scotopic lighting power	138.600 lm
Potenza assorbita/Absorbed power	1100 Watt
Raffreddamento/Cooling	radiatore e aria forzata/radiator and forced air
Sostegno/Support	colonna portante ad aria/by air bearing column
Altezza colonna portante/Bearing column height	(a) 3825 mm
Diametro superiore/Top diameter	(b) 400 mm
Altezza operativa/Working height	(c) 4120 mm
Larghezza base/Base width	(d) 475 mm
Lunghezza base/Base Length	(e) 595 mm
Altezza base con coperchio/Closed height case	(f) 630 mm
Volume/Volume	0,178 mc / 178 lt
Velocità di estensione colonna/Column extension speed	15"
Peso totale modulo/Total module weight	35 kg ¹
Grado di protezione/International Protection	IP44
Cavo di alimentazione elettrica/Power supply cable	5 m 3 poli
Spina/Plug	Shuko, standard DIN 49441 o CEI 23-16 II

STRUTTURA PORTANTE / BEARING STRUCTURE	
Tipo / Type	Colonna gonfiabile/Inflatable column
Ventole di gonfiaggio/inflation fans	1 x 500 W - 220V 50Hz
Tempo vita/Life time	20.000 hr
Struttura ventole/Fan frame	Alluminio/Alluminium
Motore/Engine	AC Brushless
IP Ventole/IP fans	IP55
Numero sezioni interne/Number of internal sections	nr 3
Pressione interna colonna/Internal pressure	110 mb/80 mb(ECO)

SORGENTE LUMINOSA / LIGHT SOURCE	
Tipo / Type	LED / Lighting Emitting Diode
Numero LED installati / Number of LEDs installed	nr 4
Potenza dei LED / LED's power	150 W
Potenza totale / Total Power	600 W
Vita LED dichiarata / LED life declared	80.000 hr
Temperatura colore / Color temperature	6000/6500 °K
Grado IP / IP grade	68
Indice resa cromatica CRI / Color Rendering Index	>75
Tempo di riacensione / Re-ignition time	immediato / immediate

RAFFREDDAMENTO LED / COOLING LED	
Tipo di raffreddamento / Cooling type	Radiatore e aria forzata / Radiator and forced air
Radiatore / Radiator	In estruso di alluminio / In extruded aluminum
Ventole di gonfiaggio / Inflation fans	1 x 500 W - 220V 50Hz
Tempo vita/Life time	20.000 hr
Struttura ventole / Fan frame	Alluminio / Alluminium
Motore / Engine	AC Brushless
Piastra di dissipazione / Dissipation plate	Alluminio / Alluminium 2 mm
Dispositivo di sicurezza / Security device	Doppio interruttore termico / Double Thermal switch
Tipo / Type	Bimetallico a linguetta / Bimetallic tongue
Temperatura di apertura / Opening temperature	+80/90°C
Temperatura di chiusura / Closing temperature	+65/75°C

DIFFUSORE LUCE / LIGHT DIFFUSER	
Materiale / Material	Tessuto tecnico / Technical fabric
Tipo / Type	Laminato poliestere e seta artificiale / Polyester and artificial silk laminate
Numero strati / Layers	nr 4
Rinforzi / Reinforcements	Rete nylon antistrappo / Grid Ripstop Nylon
Materiale accoppiato / Coupled material	Taffetta seta artificiale / Artificial silk taffeta
Forma / Shape	Cilindrica/Cylindrical
Diametro / Diameter	(b) 400 mm
Diametro inferiore / Lower diameter	(d) 270 mm
Altezza / Height	(a) 3750 mm
Superficie / Surface	4,71 mz

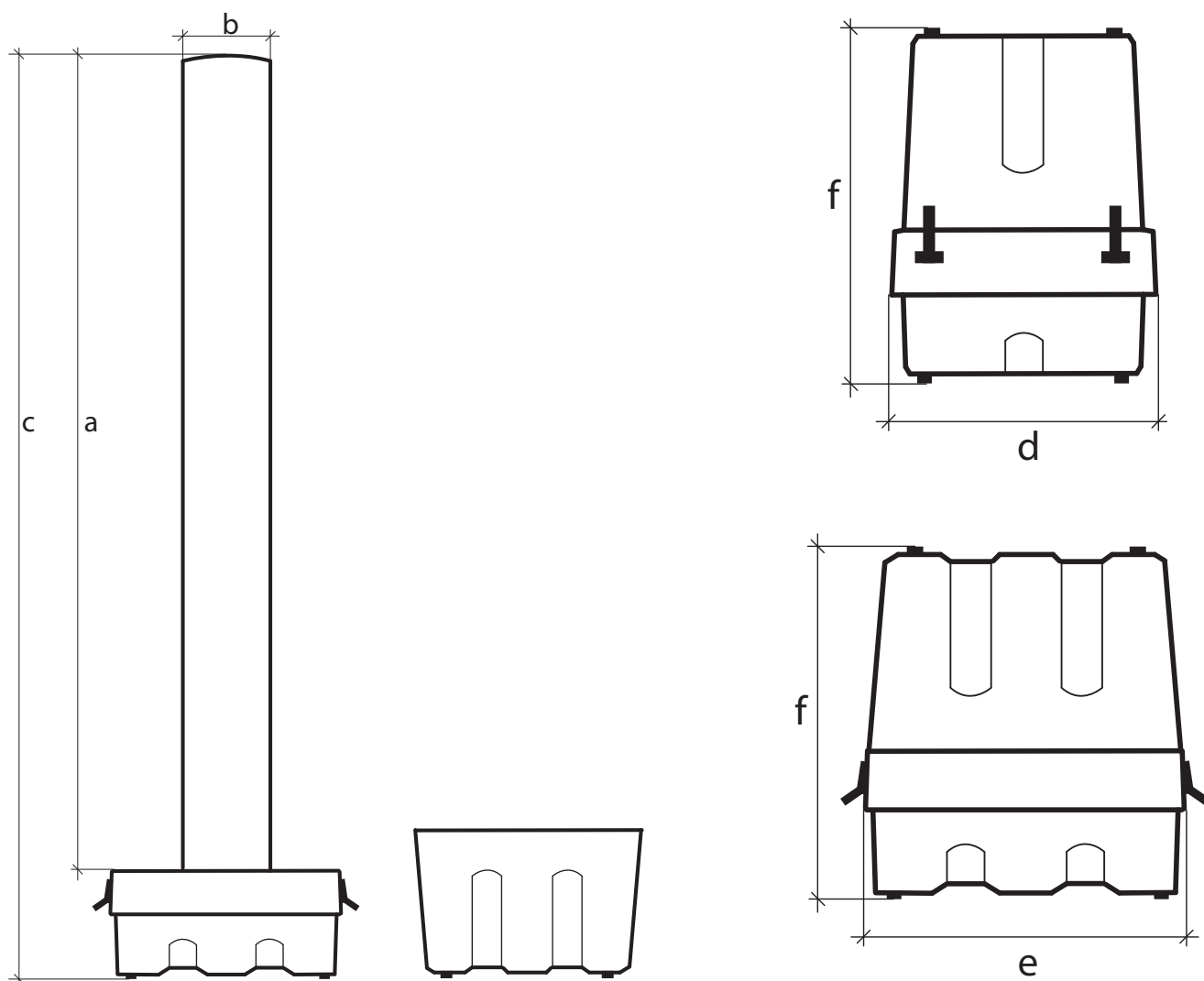
CONDIZIONI AMBIENTALI DI UTILIZZO / ENVIRONMENTAL CONDITIONS OF USE	
Velocità del vento/Wind speed	110 km/h2 (59 Kts)
Temperatura di utilizzo/Use and operation temperature	-20/+40°C (-4/+104°F)
Temperatura immagazzinamento/Storage temperature	-20/+60°C (-4/+140°F)
Altitudine massima/Altitude	4000 m / 3,000 FT

DOTAZIONE STANDARD / STANDARD EQUIPMENT	
Cavi di controventatura/Bracing cables	si/yes
Picchetti di ancoraggio/Pickets anchor	si/yes
Manuale di istruzione/Instruction manual	si/yes
Sacche di contenimento e trasporto/Containment and transport bags:	si/yes
Paletto di sicurezza/Safety Pole	si/yes
Brugola/Key	si/yes
Kit riparazione/Repair kit	si/yes

NOTE

¹ esclusi accessori in dotazione ed elementi di zavorra/accessories supplied excluded

² vento a raffiche e con ancoraggio al suolo/ gusty wind and anchored to the ground





EIL Systems SRL Via Don G. Minzoni 72 - 30034 - Mira (VE) Italy
www.eilsystems.com - info@eilsystems.com