

Towerlux GAIA

Scheda tecnica / Technical data sheet

Abbiamo inventato e brevettato un nuovo sistema di illuminazione a LED composto da singoli moduli che possono essere impilati uno sull'altro formando un'unica colonna luminosa. Abbiamo inventato una nuova struttura isostatica leggera con un semplice sistema di montaggio. Diamo la luce e la leggerezza di cui hai bisogno, quando ne hai bisogno e dove serve.

We invented and patented a new LED lighting system consisting of individual modules that can be stacked one on top of the other forming a single light column. We invented a new lightweight tripod isostatic structure with a simple mounting system. We give the light and lightness you need, when you need it and where it is needed.

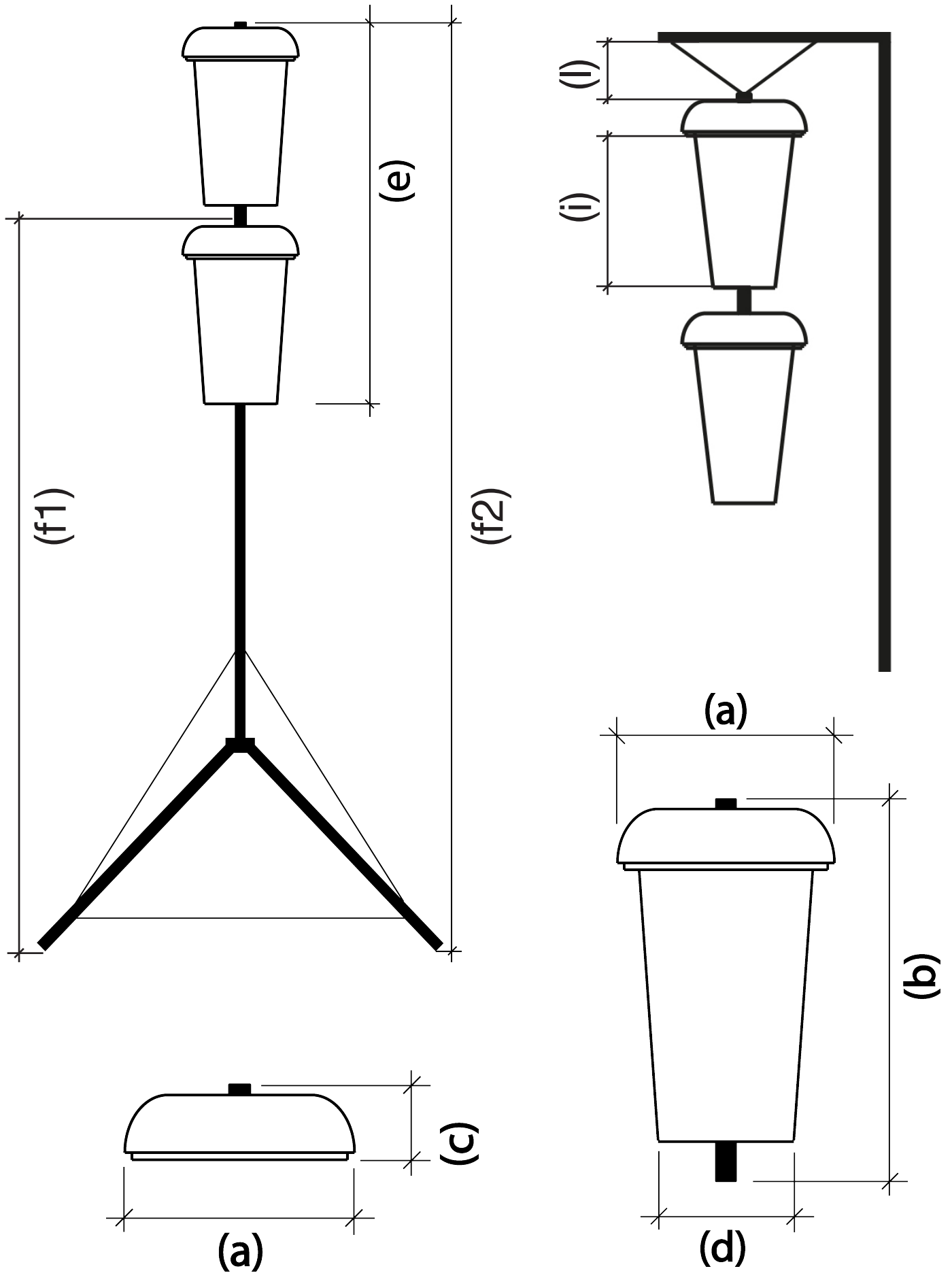
GENERALITÀ / GENERALITY	
Produttore/Producer	EIL Systems srl
Paese Città/Country City	Italia/Made in Italy-Venice
Categoria prodotto/Product category	Modulo di illuminazione campale/Field lighting module
Tipo/Type	Modulo impilabile/Stackable module
Brevetto/Patent	18/06/2019
Serie/Series	Towerlux
Modello/Model	Gaia LED 600
Tensione alimentazione/Power voltage	230 V
Codice/Code	33607
Cos φ	0,94
T_a	40°C
Frequenza / Frequency	50/60 Hz
Sorgente luminosa/Light source	LED
Potenza nominale alla fonte/Nominal power at source	66.000 lm
Potenza di illuminazione scotopica/Scotopic lighting power	138.600 lm
Potenza assorbita/Absorbed power	700 Watt
Raffreddamento/Cooling	radiatore e aria forzata/radiator and forced air
Sostegno/Support	aggancio a sbalzo o tripode/by cantilever attachment or by tripod
Diametro superiore/Top diameter	(a) 480 mm
Altezza totale del modulo aperto/Total height open form structure	(b) 870 mm
Altezza del modulo chiuso/Total height closed form structure	(c) 150 mm
Diametro inferiore/Lower diameter	(d) 270 mm
Altezza doppio modulo impilato/Double stacked module height	(e) 1800 mm
Altezza operativa con un modulo/Operating height with one module	(f1) 4040 mm
Altezza operativa con due moduli/Operating height with two modules	(f2) 5000 mm
Peso totale modulo/Total module weight	9.2 kg ¹
Grado di protezione/International Protection	IP44
Cavo di alimentazione elettrica/Power supply cable	5 m 2 poli
Spina/Plug	Shuko, standard DIN 49441 o CEI 23-16 II

SORGENTE LUMINOSA / LIGHT SOURCE	
Tipo / Type	LED / Lighting Emitting Diode
Numero LED installati / Number of LEDs installed	nr 4
Potenza dei LED / LED's power	150 W
Potenza totale / Total Power	600 W
Vita LED dichiarata / LED life declared	80.000 hr
Temperatura colore / Color temperature	6000/6500 °K
Grado IP / IP grade	68
Indice resa cromatica CRI / Color Rendering Index	>75
Tempo di ricensione / Re-ignition time	immediato / immediate

RAFFREDDAMENTO LED / COOLING LED	
Tipo di raffreddamento / Cooling type	Radiatore e aria forzata / Radiator and forced air
Radiatore / Radiator	In estruso di alluminio / In extruded aluminum
Ventole di gonfiaggio / Inflation fans	4 x 15/10 ± 10% W - 220V 50Hz
Struttura ventole / Fan frame	Alluminio / Aluminium
Motore / Engine	AC Brushless
Modalità di lavoro / Work way	Aspirazione / Aspiration
IP Ventole / IP fans	IP 55
Piastra di dissipazione / Dissipation plate	Alluminio / Aluminium 2 mm
Piastra inferiore di ingresso aria / Lower air inlet plate	ABS trasparente / Transparent abs
Dispositivo di sicurezza / Security device	Doppio interruttore termico / Double Thermal switch
Tipo / Type	Bimetallico a linguetta / Bimetallic tongue
Temperatura di apertura / Opening temperature	+80/90°C
Temperatura di chiusura / Closing temperature	+65/75°C

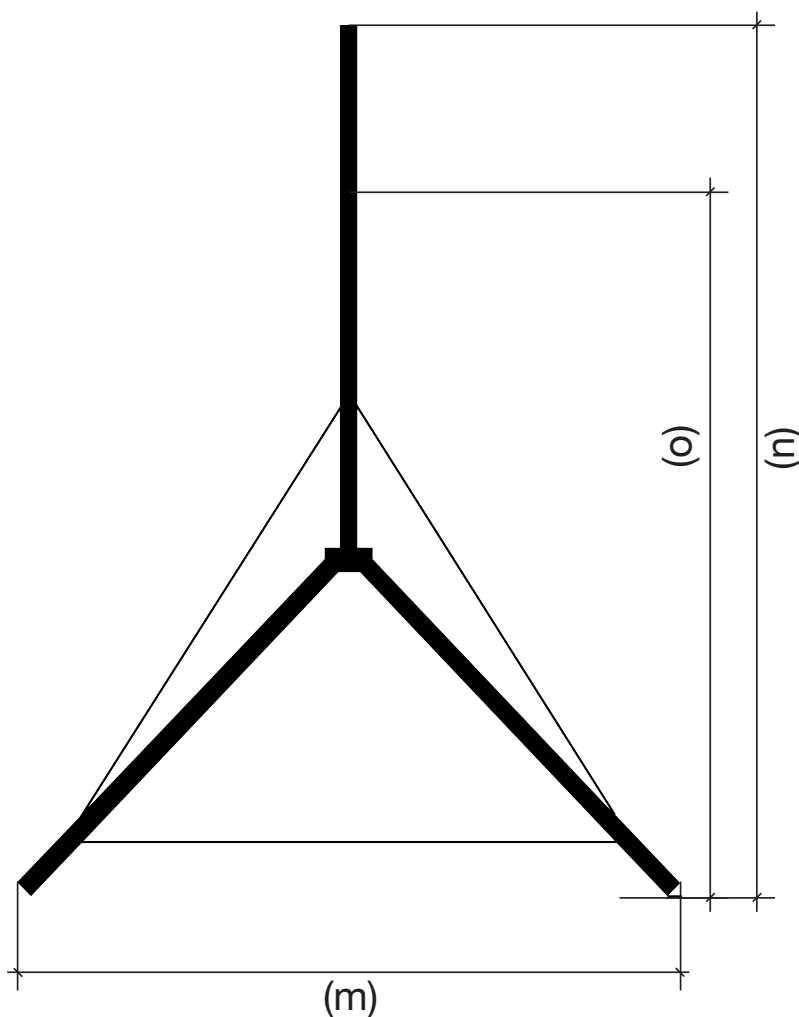
DIFFUSORE LUCE / LIGHT DIFFUSER	
Materiale / Material	Tessuto tecnico / Technical fabric
Tipo / Type	Laminato poliestere e seta artificiale / Polyester and artificial silk laminate
Numero strati / Layers	nr 4
Rinforzi / Reinforcements	Rete nylon antistrappo / Grid Ripstop Nylon
Materiale accoppiato / Coupled material	Taffetta seta artificiale / Artificial silk taffeta
Forma / Shape	Tronco conica / Conical trunk
Superficie / Surface	0.85 mq
Diametro superiore tubo diffusore / Diffuser tube top diameter	410 mm
Diametro inferiore / Lower diameter	(d) 270 mm
Altezza / Height	(i) 800 mm
Lunghezza cavi di sospensione / Length of suspension cables	(l) 750 mm
Segmenti di innesto / Graft segments	Alluminio anodizzato / Anodized aluminium 51x400x1,25 mm
Filtro anti-insetti / Insect filter	In fibra di vetro/ Fiberglass
Calotta di protezione / Protective cover	ABS trasparente antiurto / Transparent shockproof ABS
Altezza della calotta / Cover height	(c) 150 mm

NOTE
¹ esclusi accessori in dotazione/accessories supplied excluded



TRIPODE EIL SYSTEMS/EIL SYSTEMS TRIPOD	
Modello/Model	ATLAS
Codice/Code	0770
Struttura/Frame	Alluminio anodizzato/Anodized aluminum
Tipo/Type	Struttura reticolare a tiranti/reticular structure with tie rods
Peso totale/Total weight	4,5 Kg
Lunghezza chiuso/Closed length	1300 mm senza sacca/without bag - 1600 mm con sacca/with bag
Altezza aperto senza prolunga/Open height without extension	(o) 2000 mm
Altezza aperto con prolunga/Height open with extension	(n) 3200 mm

DOTAZIONE STANDARD/STANDARD EQUIPMENT	
Cavi di controventatura/Bracing cables	si/yes
Cavo per attacco appeso/Cantilever hook-up cable	si/yes
Picchetti di ancoraggio/Pickets anchor	si/yes
Presca elettrica sulla calotta/Electrical outlet on the cover	si/yes
Manuale di istruzione/Instruction manual	si/yes
Sacche di contenimento e trasporto/Containment and transport bags:	si/yes





EIL Systems SRL Via Don G. Minzoni 72 - 30034 - Mira (VE) Italy
www.eilsystems.com - info@eilsystems.com